



VIKING JOHNSON

AQUAFast

Złączki i adaptery o unikalnej konstrukcji upraszczające łączenie rur z polietylenu i PCW



AquaFast – unikalna konstrukcja upraszczająca łączenie rur z polietylenu i PCW

Szybsza i łatwiejsza instalacja w porównaniu z innymi systemami.

Łatwe do zainstalowania

- Do instalowania złączek AquaFast nie potrzeba szczególnych kwalifikacji.
- Szybsze instalowanie dzięki niewielkiej ilości dokręcanych nakrętek.
- Łatwe ustawianie otworów pod śruby.
- Brak wkładek do instalowania

Niepotrzebne skomplikowane narzędzia

- Wzrokowa kontrola poprawności złącza.
- Jedynym niezbędnym narzędziem jest klucz do nakrętek.

Niezawodność

- Niezrównana trwałość uszczelnienia w długim czasie.

Możliwość instalacji w każdych warunkach pogodowych

- Nie są potrzebne osłony – złącza można

instalować w wilgotnym otoczeniu, a nawet pod wodą.

Idealne do napraw w terenie

- Nie są potrzebne urządzenia do spawania lub łączenia przy użyciu rozpuszczalnika.

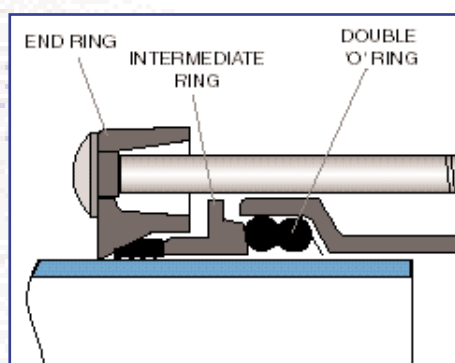
Ochrona przed korozją

- Korpus adaptera kołnierzowego, tuleja środkowa oraz pierścień pośredni są pokryte termoplastycznym poliamidem Rilsan 11.
- Śruby i nakrętki są pokryte powłoką Sheraplex zgodnie z normą WIS 4-52-03.

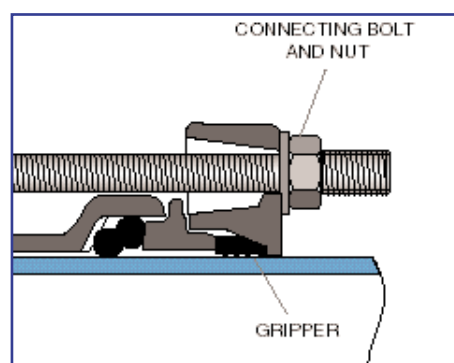
Uszczelki

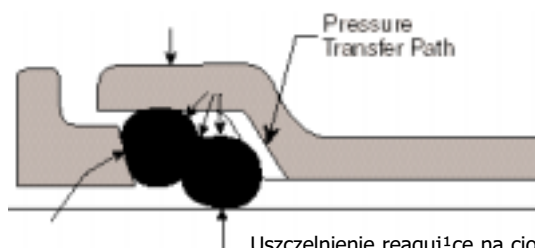
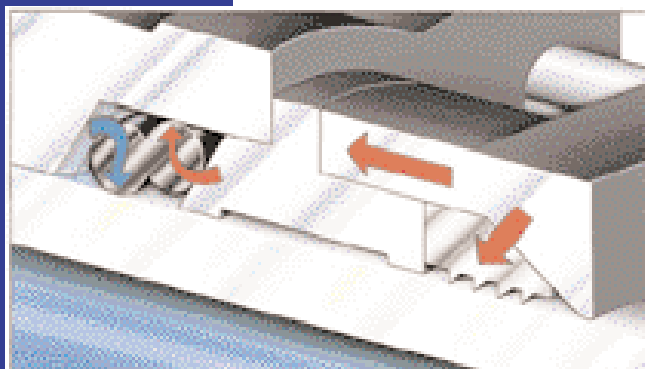
- EPDM – dopuszczone do kontaktu z wodą pitną.

przed



po





Unikalne dzia³anie uszczelniaj¹ce reaguj¹ce na ci¹nienie (zg³oszenie patentowe)

- Unikalny uk³ad uszczelek oraz odpowiedni kształt elementów metalowych zapewniaj¹ trójmiejskowe dzia³anie uszczelniaj¹ce reaguj¹ce na ci¹nienie.
- Dobre dzia³anie uszczelniaj¹ce nawet po relaksacji ścianki rury.

Brak wk³adki

- Mo¿e pracowa³ na rurze polietylenowej PE80/PE100 (SDR 11, 17 i 17,6) bez wk³adki wzmacniaj¹cej.
- Idealne do ruroci¹gów kanalizacyjnych z wymuszonym przep³ywem.

Podwójne dzia³anie

- Mog¹ by³ r³wnie¿ u¿yte do ³¹czenia metrycznych rur z PCW (r³wnie¿ do wykonywania po³¹czeñ PE-PCW).

Pewny ogranicznik dokr¹cania

- Ogranicznik dokr¹cania metal – metal stanowi zabezpieczenie przed zbyt mocnym skr¹ceniem.
- Nie trzeba stosowa³ klucza dynamometrycznego.
- Do instalowania nie potrzeba szczeg³olnych kwalifikacji.

Z³¹cze przesuwne

- Brak przeszkody centralnej.
- Mog¹ by³ stosowane jako osprz¹t naprawczy.
- Nie musz¹ by³ demontowane przed u¿yciem.
- Wystarczy wsun¹³ na miejsce instalacji i dokr¹ci³ nakr¹tki.

Niepotrzebna obr³bka koñcówek rur

- Fazowanie koñcówek rur przed instalacj¹ nie jest potrzebne.

Przeciwdzia³a roz³¹czeniu

- Spe³nia wymagania norm WIS 4-24-01 Typ 2 oraz ISO 14236.2.

Ma³y wysi³ek, kr³tki czas!

- Mniej śrub do skr¹cenia – tylko dwie na z³¹czkach do 125 mm.
- Znaczne skr³ócenie czasu instalacji, niepotrzebne narz¹dzia specjalne.
- Pewny ogranicznik skr¹cania zapewnia prawid³owe wykonanie czynnoŝci monta¿owych za ka¿dym razem.
- Nie potrzeba klucza dynamometrycznego.

Do instalowania nie jest potrzebny klucz dynamometryczny ani wysokie kwalifikacje.

Szybka i prosta instalacja.

Dalsze informacje o produktach i usługach firmy Viking Johnson można uzyskać w naszym Dziale Marketingu.



ISO 9001



ISO 14001

VIKING JOHNSON

Viking Johnson
46-48 Wilbury Way
Hitchin
Hertfordshire
SG4 0UD
Wielka Brytania
Tel: +44 (0)1462 443322
Fax: +44 (0)1462 443311
email: info@vikingjohnson.com
www.vikingjohnson.com